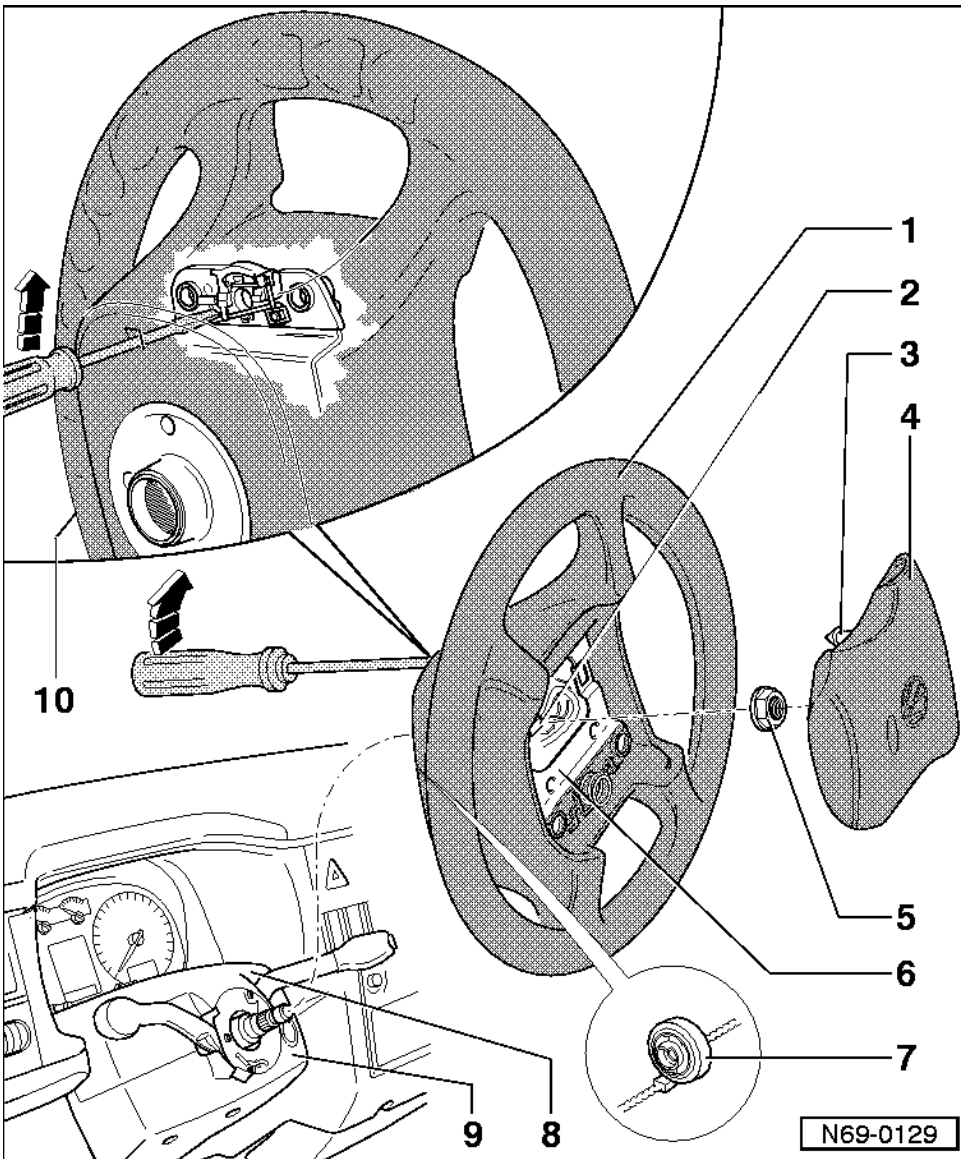


**Airbageenheid bestuurderszijde uit- en inbouwen 09-'98 >****1 - stuurwiel**

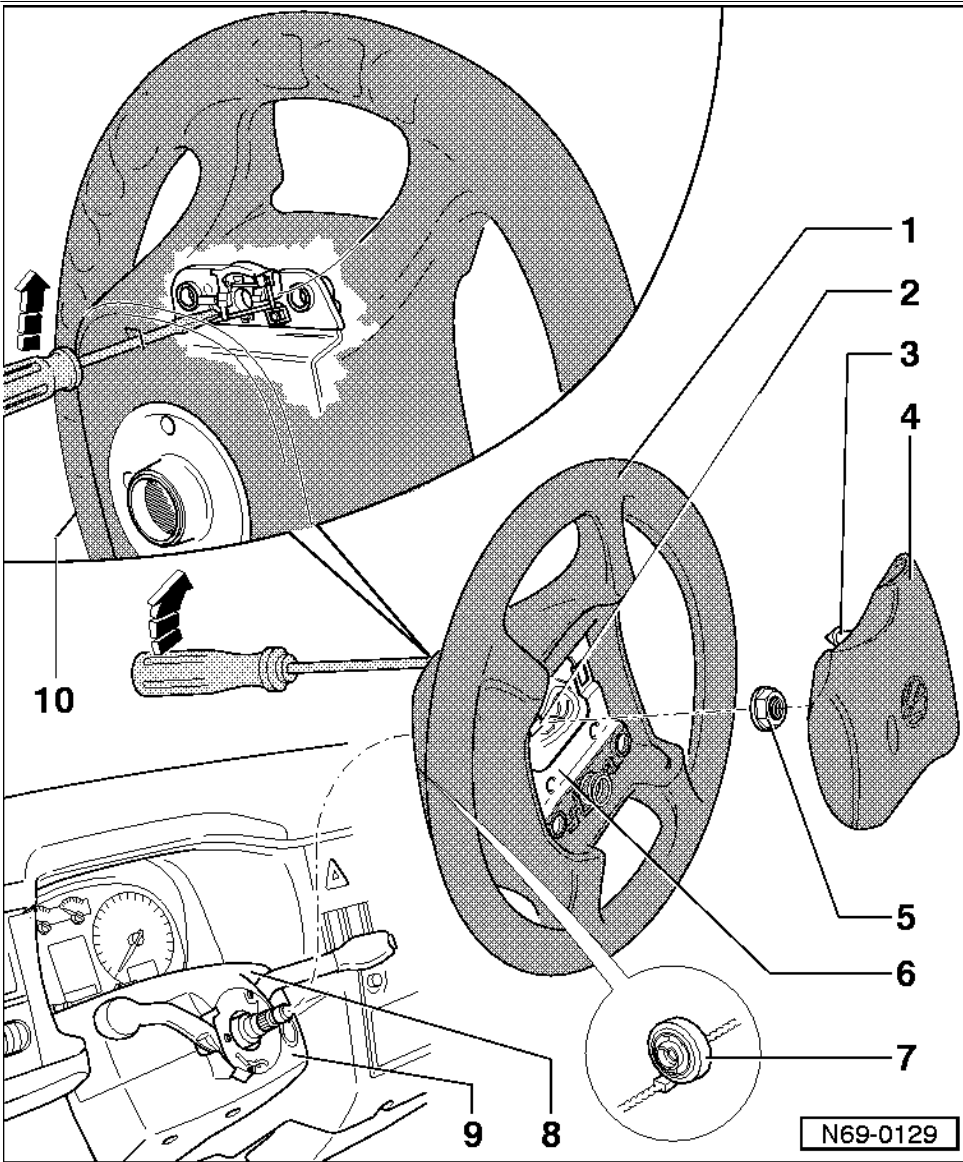
- ◆ uit- en inbouwen  
=> blz. [48-40](#)

**2 - steker****3 - borgpennen**

- ◆ worden vanaf de achterzijde van het stuurwiel ontgrendeld

**4 - airbageenheid**

- ◆ uitbouwen => blz. [48-37](#)
- ◆ inbouwen => blz. [48-39](#)



5 - zeskantmoer

◆ 67 Nm

6 - bevestigingsplaat

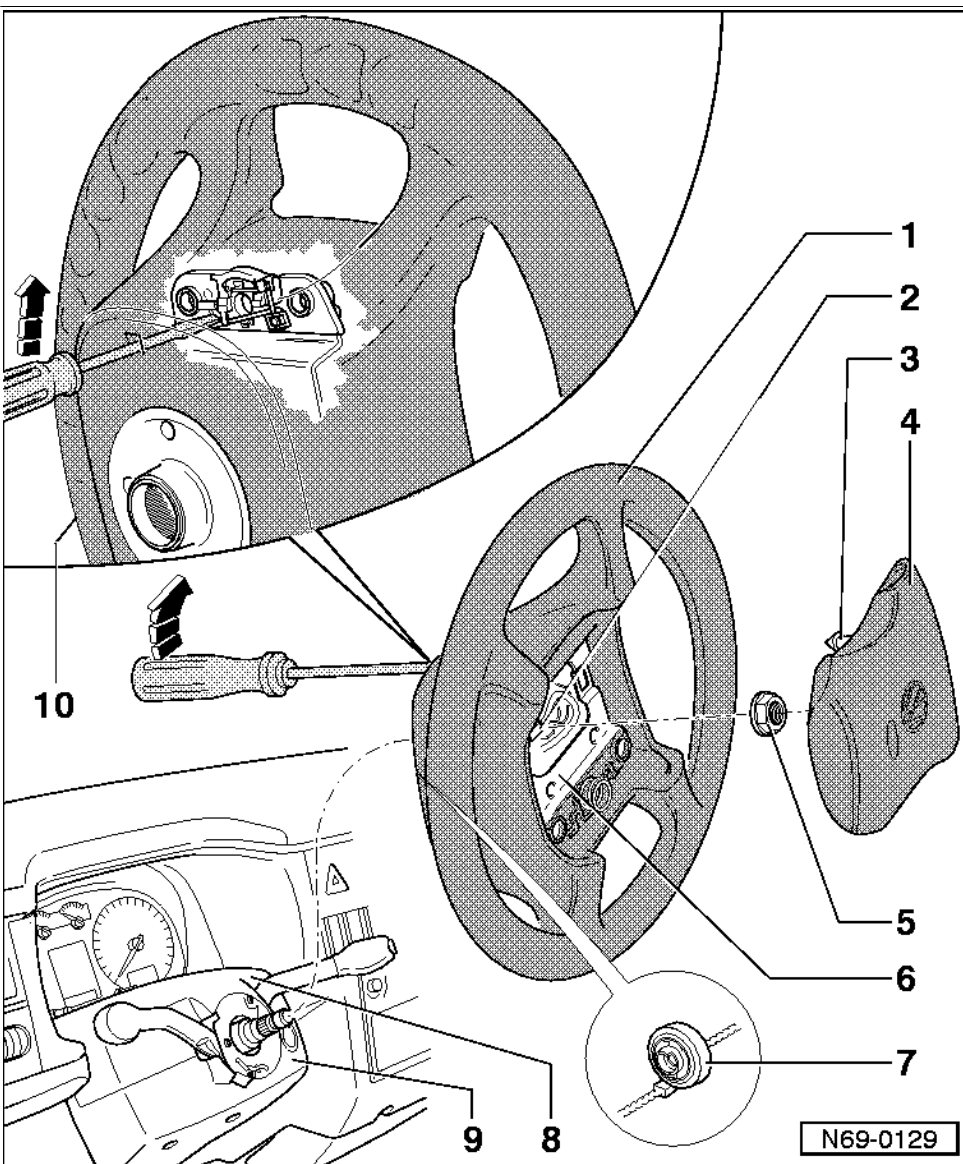
7 - terugstelling met sleepring

◆ uitbouwen => blz. [48-34](#)

8 - bovenste gedeelte stuurkolomkap

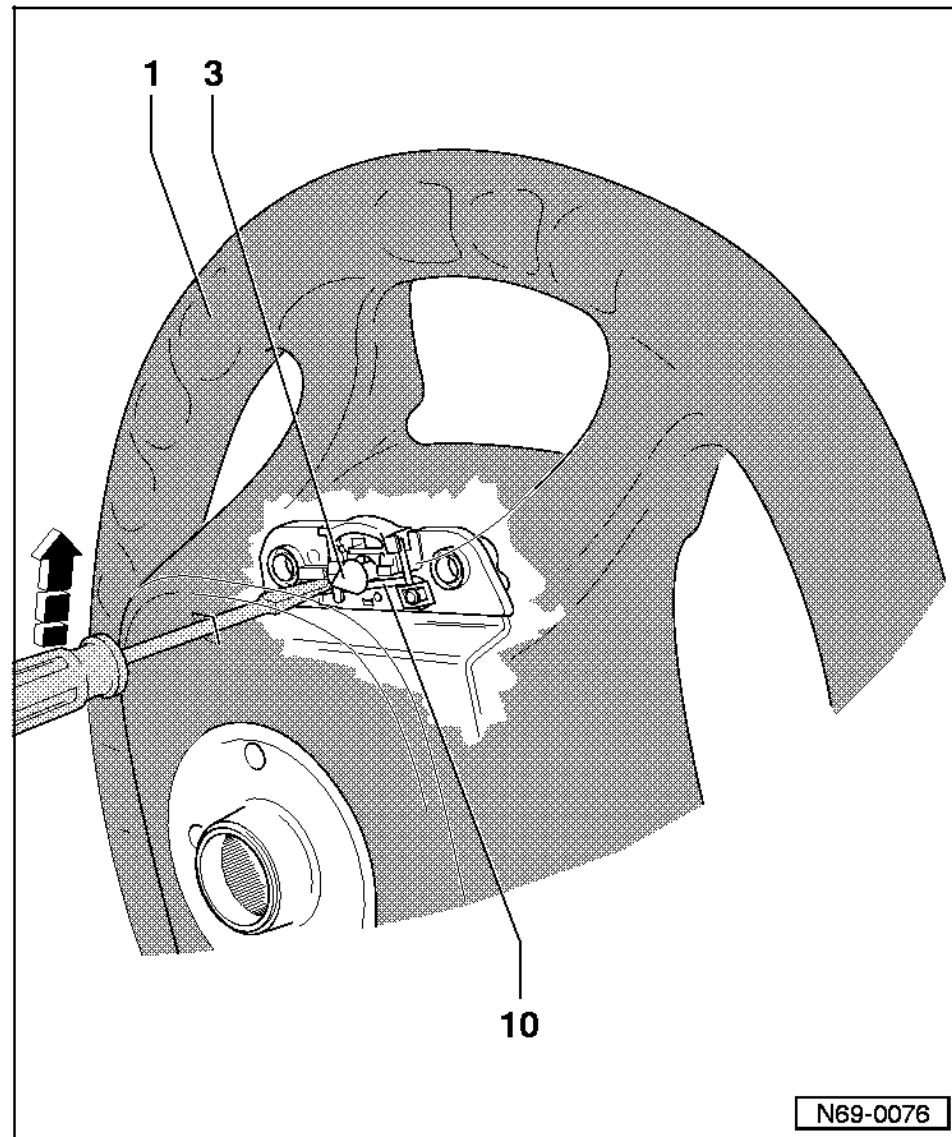
9 - onderste gedeelte stuurkolomkap

10 - klem

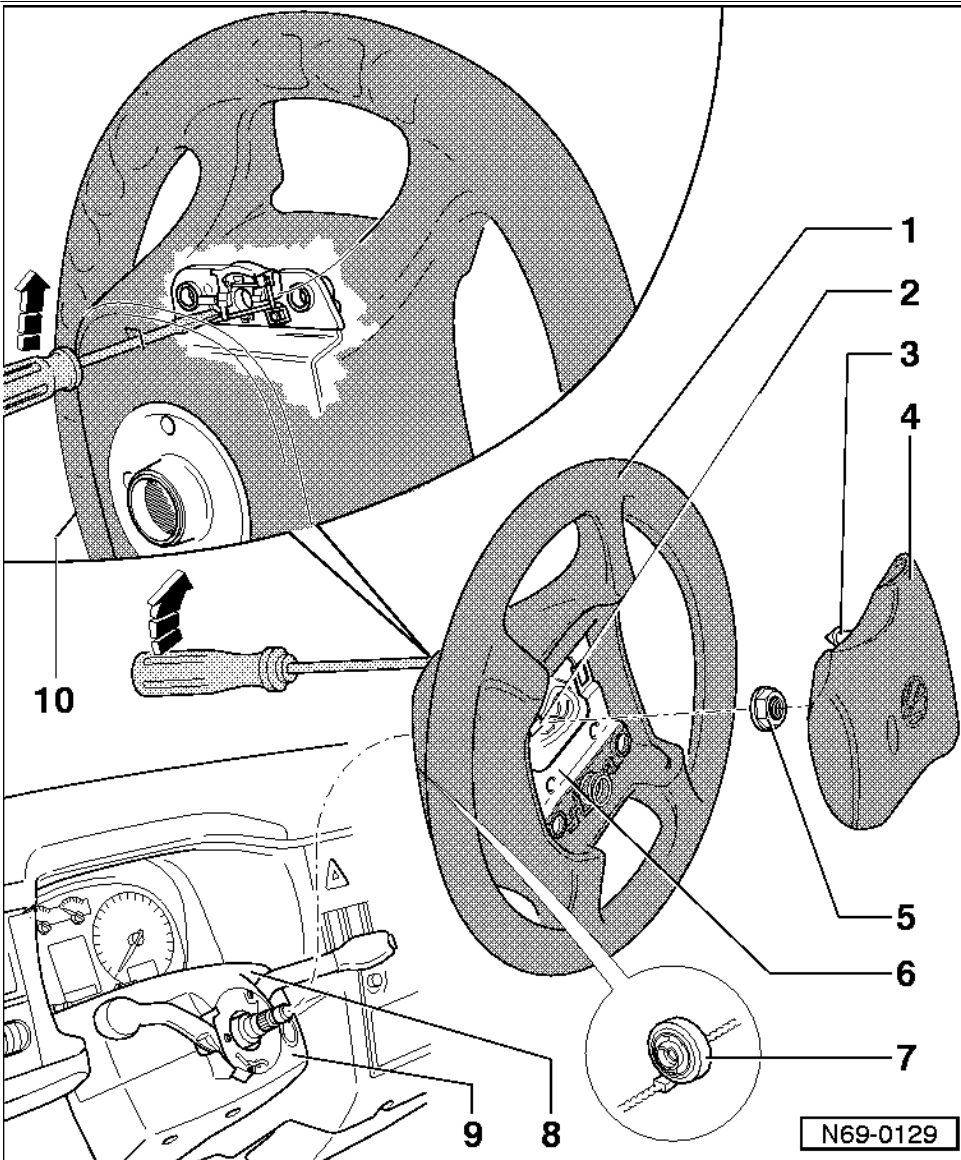


### Uitbouwen

- Massakabel van accu losmaken.
- Stuurwiel -1- verdraaien, totdat de spaken van het stuurwiel verticaal staan.
- Een ca. 175 mm lange schroevendraaier vanaf de achterzijde in de opening in het stuurwiel steken (schroevendraaier ca. 45 mm naar binnen steken).



- Schroevendraaier in pijlrichting drukken. Hierbij wordt klem -10- teruggedrukt en dus borgpen -3- van de airbageenheid ontgrendeld.
- Stuurwiel 180° terugdraaien en de tweede borgpen aan de tegenoverliggende zijde ontgrendelen.
- Stuurwiel -1- in rechteuitstand van de voorwielen zetten.
- Stekerverbinding van de airbageenheid losmaken.



### Inbouwen

Het inbouwen vindt plaats in omgekeerde volgorde.

- Contact inschakelen.
- Massakabel weer op accu aansluiten.

#### Attentie!

Let erop dat zich niemand in de wagen bevindt.